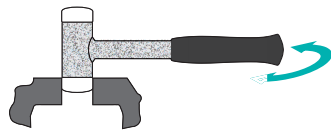
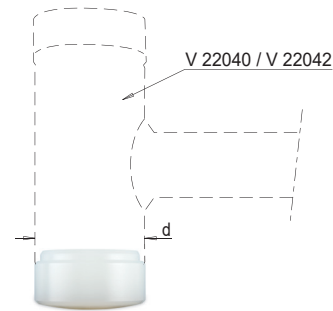


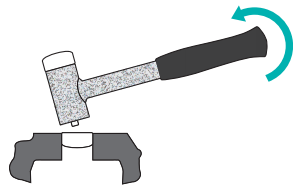
PRODUKTBESCHREIBUNG

- » Ersatzeinsätze für Schonhämmer aus Spezialnylon
- » Sehr verschleißfest, kein Absplintern
- » Geräuscharm

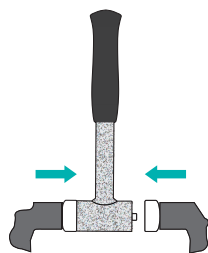
d	Nr.	EUR
25	V 220401/25	< >
30	V 220401/30	< >
35	V 220401/35	< >
40	V 220401/40	< >
50	V 220401/50	< >
60	V 220401/60	< >
70	V 220401/70	< >



Abgenutzten Schlageinsatz im Schraubstock fest einspannen und den Schlageinsatz durch seitliches Verdrehen lockern.



Nachdem der Schlageinsatz gelockert wurde, den Hammer nach oben abziehen.



Neue Schlageinsätze im Schraubstock auf Schlageinsatzhaldedorne aufpressen.