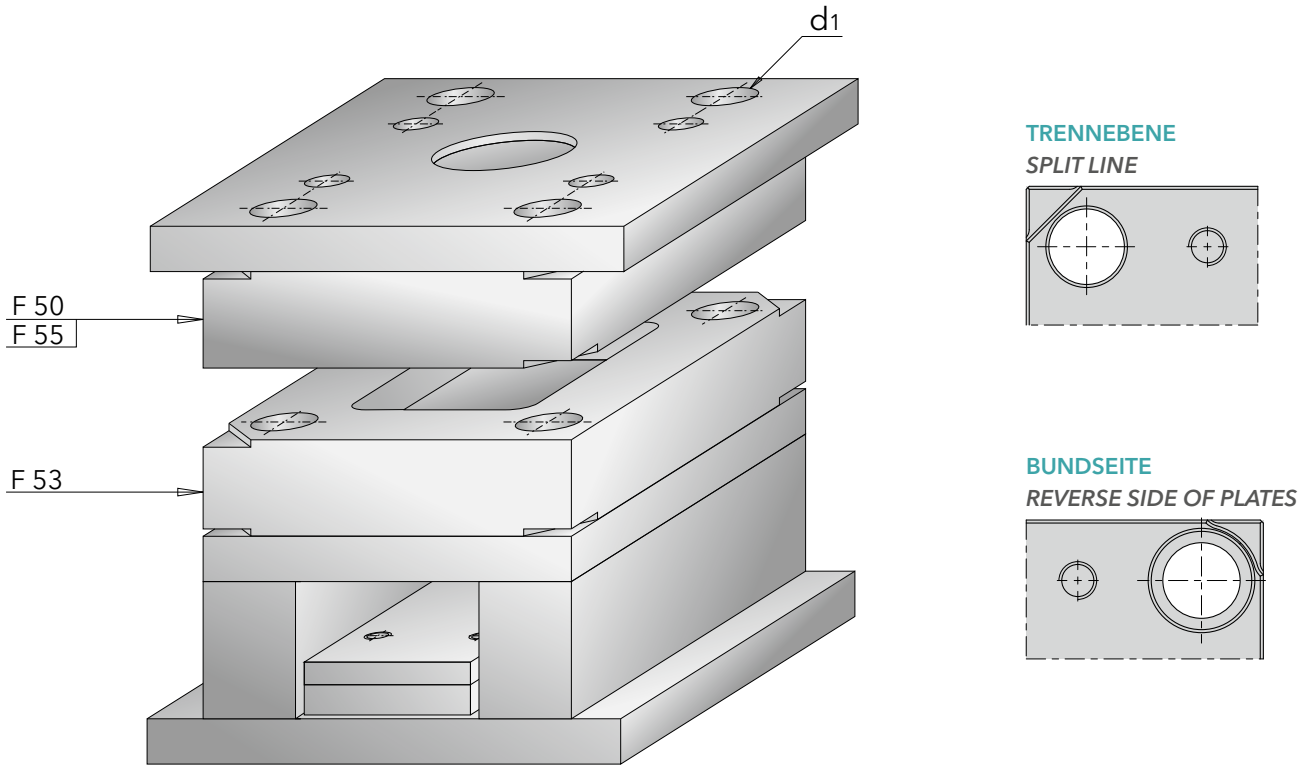


ABHEBEECKEN LEVER SLOTS

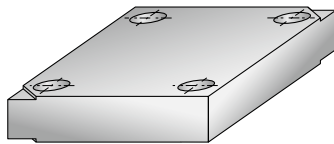


Formplatten ab Lager: standardmäßig mit Abhebeecken

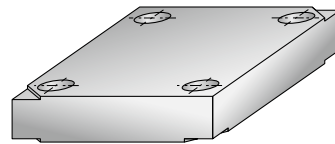
Cavity plates ex stock: with lever slots

F 50

d1 = 20 / 26

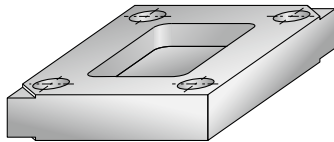


d1 = 30 / 42 / 54 / 66

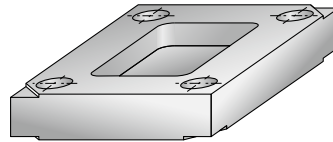


F 53

d1 = 20 / 26

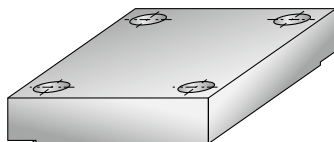


d1 = 30 / 42

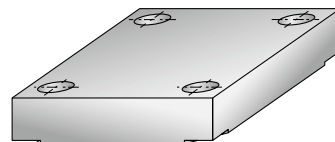


F 55

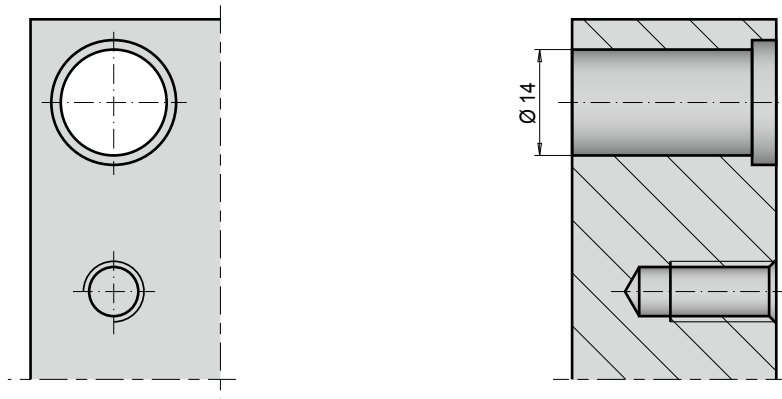
d1 = 19,7 - 25,6



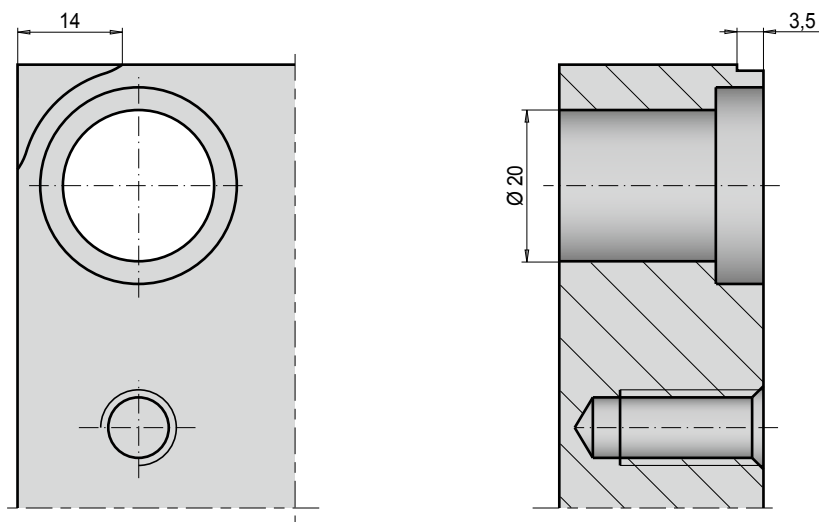
d1 = 29,5 / 41,4



Ø 14 / M 8



Ø 20 / M 10



Ø 26 / M 10

